



OBJEDNÁVKA č.: 76/2011/2103/399

Objednávateľ:

ÚMMS SAV
Račianska 75
831 02 BRATISLAVAIČO: 00490750
DIČ: 2020798835
IČ DPH: SK2020798835
Č. účtu: 7000242028/8180
Právna forma: príspevková organizácia SAV
Zriaď. listina: č. 331/6/12/2010 zo 17. 6. 2010
Fax: (02) 49268 312

Dodávateľ:

Zdenka Ševelová
KOMPOZITUM s.r.o.E-mail:
sevelova@kompozitum

Vaša ponuka č.:

zo dňa:

Kontaktná osoba:

Tel.:

Závazne u Vás objednávame:

1 ks **Grafitový kelímok, grafit GU 111+ antiox. soľ**
Prikladáme nákres

Pre uvedenú činnosť nie sme platiteľmi DPH.

Dohodnutý dodací termín:

Dohodnutá cena bez DPH: 170 €

Spôsob dodávky:

Kontaktná osoba: Ing. Adamčíková Andrea

Tel.: 02 59309 404

E-mail: ummsadan@savba.sk

v Bratislave dňa: 14.03.2011

Ústav materiálov a mechaniky strojov
Slovenská akadémia vied
Račianska 75
831 02 Bratislava 3Dr. Ing. František Simančík
riaditeľ ústavu

Adresa dodania: ÚMMS SAV, Dúbravská cesta 9, 845 01 Bratislava

Vystavil: Zajačiková

Tel.: (02) 49 268 233

E-mail: ummszajo@savba.sk

Závazne akceptujeme uvedenú objednávku vrátane uvedeného dodacieho termínu.

Dodávateľ akceptáciou objednávky súhlasí so zverejnením objednávky a následne faktúry za dodaný tovar/službu na webovom sídle objednávateľa v zmysle Zákona č. 546/2010 Z.z. v znení neskorších predpisov.

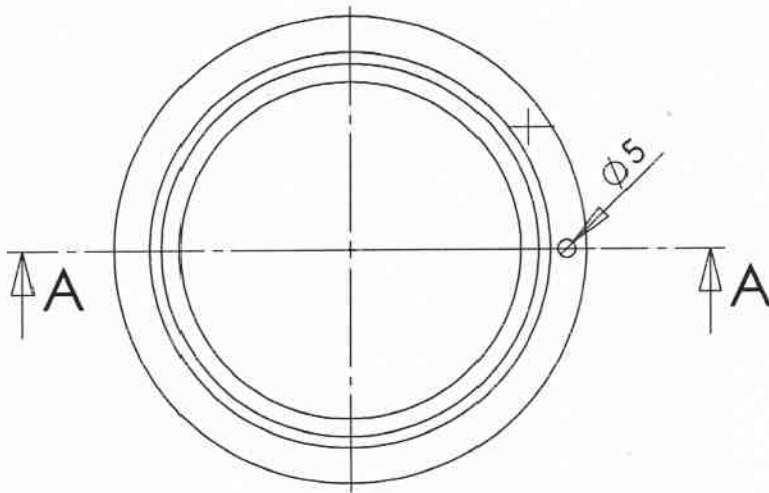
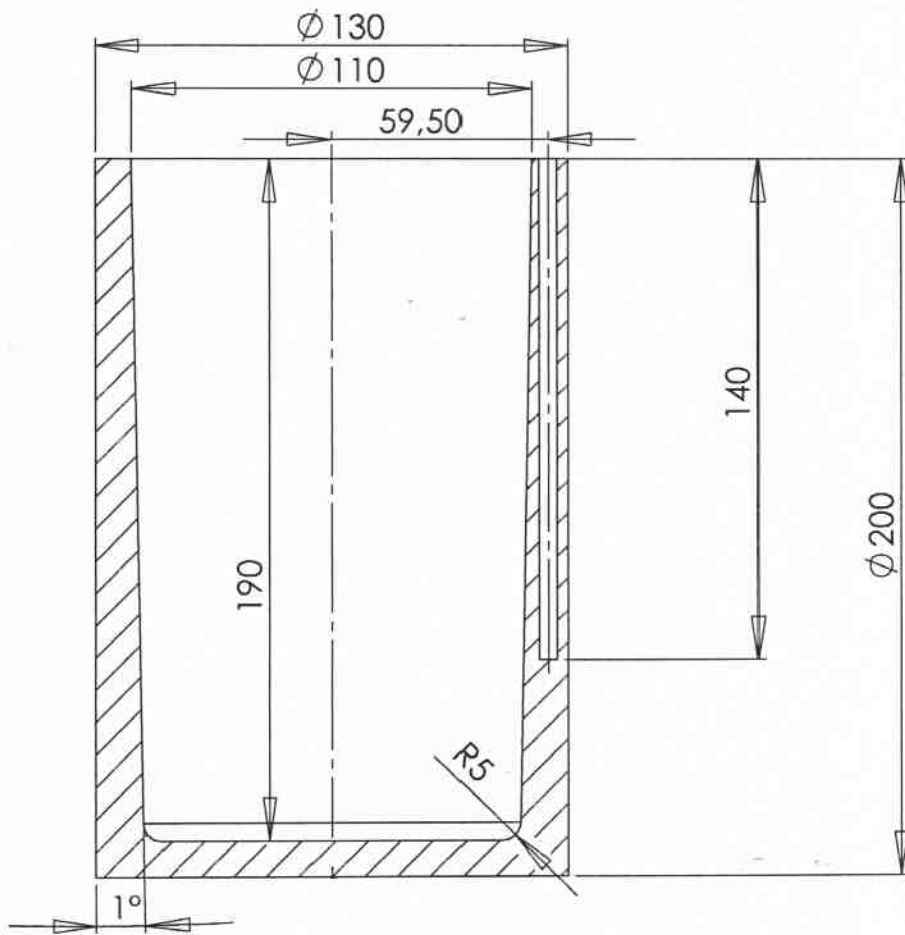
Poznámka:

Dátum:

Podpis oprávneného zástupcu, pečiatka

Upozornenie:

Potvrdenú objednávku prosíme zasláť na naše faxové číslo (02) 49268 312 alebo e-mailovú adresu **ummszajo@savba.sk**.Faktúru s termínom splatnosti najmenej 10 dní zašlite dvojmo na horeuvedenú adresu. Zálohové faktúry a tovar na dobierku, žiaľ, **nemôžeme** akceptovať.



ŘEZ A-A
MĚŘITKO 1 : 2

		DIMENSIONS ARE IN INCHES TOLERANCES: FRACTIONAL ± ANGULAR: MACH ± BEND ± TWO PLACE DECIMAL ± THREE PLACE DECIMAL ±		NAME	DATE
		MATERIAL		DRAWN	
		FINISH		CHECKED	
NEXT ASSY	USED ON			ENG APPR.	
APPLICATION		DO NOT SCALE DRAWING		MFG APPR.	
				Q.A.	
				COMMENTS:	
				SIZE	DWG. NO.
				A	kelimok-velky1
				SCALE:1:5	WEIGHT:
				SHEET 1 OF 1	

PROPRIETARY AND CONFIDENTIAL
THE INFORMATION CONTAINED IN THIS DRAWING IS THE SOLE PROPERTY OF <INSERT COMPANY NAME HERE>. ANY REPRODUCTION IN PART OR AS A WHOLE WITHOUT THE WRITTEN PERMISSION OF <INSERT COMPANY NAME HERE> IS PROHIBITED.

Licence SolidWorks pro školství
Jen pro učely instruktáže