

Výzva na predloženie cenovej ponuky

Predmet zákazky: „Batériové úložisko pre hybridnú FVE laboratórneho Smartgridu“

Naše číslo:

Bratislava, 04.11.2021

485/H58/2021/1/4

Vec: Výzva na predloženie cenovej ponuky

Verejný obstarávateľ **Ústav materiálov a mechaniky strojov Slovenskej akadémie vied**, Dúbravská cesta 9/6319, 845 13 Bratislava (ďalej len „verejný obstarávateľ“) podľa zákona č. 343/2015 Z.z. o verejnom obstarávaní a o zmene a doplnení niektorých zákonov, v platnom znení (ďalej len „ZVO“) realizuje prieskum a výber dodávateľa zákazky „**Batériové úložisko pre hybridnú FVE laboratórneho Smartgridu**“ postupom zadávania zákazky podľa § 117 ZVO (ďalej len „Predmet zákazky“), v súlade s postupmi uvedenými v Jednotnej príručke pre žiadateľov/prijímateľov k procesu a kontrole verejného obstarávania/obstarávania účinnej od 15.06.2021.

Touto cestou si dovoľujeme zaslať Vám Výzvu na predloženie cenovej ponuky (ďalej ako „Výzva“) na dodanie Predmetu zákazky „**Batériové úložisko pre hybridnú FVE laboratórneho Smartgridu**“. Podmienkou hodnotenia a prijatia Vašej Cenovej ponuky bude splnenie všetkých nižšie uvedených podmienok predmetnej Výzvy. Cenové ponuky, ktoré splnia stanovené podmienky, budú hodnotené na základe kritéria určeného v bode 8 Výzvy.

I. IDENTIFIKÁCIA VEREJNÉHO OBSTARÁVATEĽA

| | |
|----------------------|---|
| Názov | Ústav materiálov a mechaniky strojov SAV |
| Sídlo | Dúbravská cesta 9/6319, 845 13 Bratislava |
| Zastúpený: | Ing. Martin Nosko, PhD., riaditeľ |
| Identifikačné údaje: | IČO 00490750, DIČ 2020798835 IČ DPH: SK 2020798835 |
| Kontaktná osoba: | Ing. Katarína Takáčová, e-mail : ummstaka@savba.sk (<i>viď te bod 4.5 Výzvy</i>) |

II. PREDMET ZÁKAZKY

- 2.1 Predmetom zákazky je dodávka zostavy komponentov pre hybridnú FVE laboratórneho Smartgridu v zmysle špecifikácie Predmetu zákazky „Batériové úložisko pre hybridnú FVE laboratórneho Smartgridu“ uvedenej v *Prílohe č. 1 Špecifikácia predmetu kúpy a cenová tabuľka* tejto Výzvy.
- 2.2 Kód klasifikácie produkcie (CPV): 31440000-2 Batérie, 21200000-8 Rozvod elektriny a regulačné prístroje, 31320000-5 Elektrické rozvodné káble, 31682200-2 Prístrojové panely, rozvádzače, 71321000-4 Inžinierske projektovanie mechanických a elektrických inštalácií budov, 71632000-7 Technické služby, 80511000-9 Školenie pracovníkov
- 2.3 Predmet zákazky bude čiastočne financovaný z nenávratného finančného príspevku pre projekt **Medzinárodné centrum excelentnosti pre výskum inteligentných a bezpečných informačno-komunikačných technológií a systémov – II. Etapa, ITMS2014+ kód projektu: 313021W404**, poskytnutého verejnemu obstarávateľovi Ministerstvom dopravy a

Výzva na predloženie cenovej ponuky

Predmet zákazky: „Batériové úložisko pre hybridnú FVE laboratórneho Smartgridu“

výstavby Slovenskej republiky v zastúpení Ministerstvom školstva, vedy, výskumu a športu Slovenskej republiky, ktoré svoju pôsobnosť vykonáva prostredníctvom Výskumnej agentúry v rámci operačného programu Integrovaná infraštruktúra, ako aj z vlastných zdrojov verejného obstarávateľa.

III. MIESTO A TERMÍN DODANIA PREDMETU ZÁKAZKY

- 3.1 Miestom dodania Predmetu zákazky bude: Ústav materiálov a mechaniky strojov SAV, Dúbravská cesta 9, 845 13 Bratislava, pracovisko Laboratórneho smartgridu, experimentálna hala.
- 3.2 Termín dodania predmetu zákazky: **do 3 mesiacov od nadobudnutia účinnosti zmluvy**, ktorá bude podpísaná s úspešným uchádzačom. Návrh znenia zmluvy tvorí **Prílohu č. 2** tejto Výzvy.

IV. SPÔSOB A PODMIENKY PREDLOŽENIA CENOVEJ PONUKY

- 4.1. Uchádzač predloží jednu ponuku na celý Predmet zákazky.
- 4.2. Cenovú ponuku je potrebné predložiť **elektronicky** na e-mailovú adresu: ummstaka@savba.sk. Predkladateľ cenovej ponuky do predmetu správy uvedie označenie „**Cenová ponuka – Batériové úložisko pre hybridnú FVE laboratórneho Smartgridu**“. Cenová ponuka musí byť predložená v čitateľnej a reprodukovateľnej podobe. Ponuka, doklady a dokumenty v nej predložené sa predkladajú v slovenskom alebo českom jazyku. Doklady preukazujúce splnenie podmienok účasti uchádzačov podľa bodu 6.1 Výzvy so sídlom mimo územia Slovenskej republiky musia byť predložené v pôvodnom jazyku a súčasne musia byť preložené do štátneho jazyka Slovenskej republiky, okrem dokladov predložených v českom jazyku. Ak sa zistí rozdiel obsahu dokumentov predložených v pôvodnom jazyku a ich prekladu do štátneho jazyka, rozhodujúci bude preklad v štátnom jazyku.
- 4.3. Lehota na predkladanie ponúk uplynie: **22.11.2021 o 23:59 hod. miestneho času**. Ponuky predložené po uplynutí lehoty na predkladanie ponúk nebude verejný obstarávateľ hodnotiť.
- 4.4. Uchádzač môže Cenovú ponuku vziať späť alebo zmeniť najneskôr do termínu predkladania ponúk uvedeného v bode 4.3 tejto Výzvy.
- 4.5. V prípade potreby vysvetlenia súťažných podmienok, môže ktorýkoľvek zo záujemcov **elektronicky** požiadať o ich vysvetlenie u kontaktnej osoby: Ing. Katarína Takáčová, ummstaka@savba.sk. Za včas doručení požiadavku o vysvetlenie súťažných podmienok sa považuje požiadavka doručená **do 11.11.2021**.

V. SPÔSOB URČENIA CENY

- 5.1 Navrhovaná zmluvná cena musí byť stanovená podľa § 3 zákona NR SR č.18/1996 Z. z. o cenách v znení neskorších predpisov. Cena musí byť konečná, vrátane všetkých ciel a daňových poplatkov, provízií, nákladov súvisiacich s dopravou a dodaním Predmetu zákazky na miesto dodania podľa bodu 3.1. tejto Výzvy, nákladov na odstraňovanie vád v záručnej lehote, ako aj všetkých ďalších služieb, činností, výkonov a ostatných nákladov Predávajúceho v súvislosti s predajom Predmetu zákazky. V prípade, ak bude na riadne užívanie Predmetu zákazky nevyhnutné akékoľvek právo duševného vlastníctva Predávajúceho alebo tretej osoby, Predávajúci zabezpečí, že Kupujúci nadobudnutím vlastníctva k Predmetu zákazky získa aj všetky oprávnenia a licencie na takéto práva a odplata za používanie týchto práv bude zahrnutá v cenovej ponuke.

Výzva na predloženie cenovej ponuky

Predmet zákazky: „**Batériové úložisko pre hybridnú FVE laboratórneho Smartgridu**“

- 5.2 Uchádzač predloží svoju cenovú ponuku formou vyplnenia „*CENOVEJ TABUĽKY – NÁVRH NA PLNENIE KRITÉRIA*“, ktorá je súčasťou *Prílohy č. 1 Opis predmetu zákazky a cenová tabuľka* v štruktúre:
- cena v EUR bez DPH;
 - výška DPH v EUR;
 - cena v EUR vrátane DPH. V prípade, ak uchádzač nie je platcom DPH, uvedie túto skutočnosť v ponuke.

VI. PODMIENKY ÚČASTI - OSOBNÉ POSTAVENIE

- 6.1 Cenovú ponuku môže predložiť ten uchádzač, ktorý spĺňa **podmienky účasti týkajúce sa osobného postavenia** vymedzené v ustanovení:
- 6.1.1 *§ 32 ods. 1 písm. e) ZVO: je oprávnený dodávať tovar, uskutočňovať stavebné práce alebo poskytovať služby*; splnene podmienky účasti osobného postavenia v zmysle § 32 ods. 1 písm. e) ZVO preukáže uchádzač predložením dokladu o oprávnení dodávať tovar, uskutočňovať stavebné práce alebo poskytovať služby, ktoré zodpovedajú predmetu zákazky;
- 6.1.2 *§ 32 ods. 1 písm. f) ZVO: nemá uložený zákaz účasti vo verejnom obstarávaní potvrdený konečným rozhodnutím v Slovenskej republike alebo v štáte sídla, miesta podnikania alebo obvyklého pobytu*; splnene podmienky účasti osobného postavenia v zmysle § 32 ods. 1 písm. f) preukáže uchádzač predložením čestného vyhlásenia, ktorého vzor tvorí *Prílohu č. 4* tejto Výzvy.
- 6.2. Uchádzač zapísaný v Zozname hospodárskych subjektov, ktorý vedie Úrad pre verejné obstarávanie (ZHS) podľa § 152 ZVO preukáže splnenie podmienok účasti osobného postavenia podľa bodu 6.1.1. a 6.1.2. svojím zápisom v Zozname hospodárskych subjektov.
- 6.3 Doklady na preukázanie splnenia podmienok účasti uvedené v bode 6.1 možno predbežne nahradiť aj čestným vyhlásením, ktorého vzor tvorí *Prílohu č. 3* tejto Výzvy, pričom požadované doklady preukazujúce splnenie podmienok účasti doplní úspešný uchádzač po vyhodnotení ponúk na základe Výzvy verejného obstarávateľa.

VII. OBSAH A ZÁVÄZNOSŤ CENOVEJ PONUKY

- 7.1 Cenová ponuka zostáva platná počas lehoty viazanosti ponuky stanovenej **do 31.03.2022**. V prípade dlhšieho schvaľovania (viac ako 21 dní) verejného obstarávania Poskytovateľom NFP, v rámci štandardnej ex-post kontroly, sa uchádzačom oznámi predpokladané predĺženie lehoty viazanosti ponúk.
- 7.2 **Súčasťou Cenovej ponuky musia byť minimálne nasledovné informácie/dokumenty:**
- 7.2.1 *Vyplnená Príloha č. 1 Opis predmetu zákazky a cenová tabuľka* tejto výzvy, ktorá bude obsahovať nasledovné informácie:
- **identifikácia uchádzača vrátane kontaktných údajov;**
 - **podrobný opis** ponúkaného predmetu plnenia, z ktorého musí vyplývať splnenie všetkých podmienok stanovených v *Prílohe č. 1 Opis predmetu zákazky a cenová tabuľka* tejto výzvy – časť 1 *ŠPECIFIKÁCIA PREDMETU ZÁKAZKY „BATÉRIOVÉ ÚLOŽISKO PRE HYBRIDNÚ FVE LABORATÓRNEHO SMARTGRIDU“* - stĺpec B.

Výzva na predloženie cenovej ponuky

Predmet zákazky: „Batériové úložisko pre hybridnú FVE laboratórneho Smartgridu“

Uchádzač predloží podrobný opis v štruktúre Prílohy č. 1 vyplnením **stĺpca C**, pričom uvedie ako spĺňa každú z požiadaviek (č. 1-13) uvedenú v stĺpci B špecifikácie tak, aby bolo možné jednoznačne posúdiť splnenie všetkých požiadaviek na Predmet zákazky. Uchádzač tiež uvedie výrobcu ponúkaného tovaru, názov výrobku, množstvo.

- **Návrh ceny** za celý Predmet zákazky stanovený v súlade s bodom V. tejto Výzvy vypracovaný v súlade s *Prílohou č. 1 Opis predmetu zákazky a cenová tabuľka – časť 2. CENOVÁ TABUĽKA – NÁVRH NA PLNENIE KRITÉRIA*.

7.2.2 Doklady na preukázanie splnenia podmienok účasti uvedené v čl. VI tejto Výzvy.

- 7.3 Dokumenty podľa bodu 7.2 musia byť doručené ako scany podpísané osobou, resp. osobami oprávnenými konať v mene uchádzača, okrem dokladov a dokumentov vydávaných inými subjektami ako je uchádzač, **vo formáte pdf**.
- 7.4 Cenová ponuka nesmie obsahovať žiadne obmedzenia alebo výhrady, ktoré sú v rozpore s požiadavkami a podmienkami uvedenými obstarávateľom v tejto výzve.

VIII. KRITÉRIÁ NA HODNOTENIE PONÚK

- 8.1 Cenové ponuky, ktoré splnia všetky podmienky stanovené v tejto Výzve budú hodnotené na základe jediného kritéria, ktorým je **najnižšia ponúkaná cena dodania kompletného Predmetu zákazky v EUR vrátane DPH** určená v súlade s ustanovením bodu V tejto Výzvy.
- 8.2 Základnou zásadou posudzovania cien ponúknutých uchádzačmi je posudzovanie konečnej ceny vrátane DPH, ktorú by Verejný obstarávateľ bol povinný zaplatiť uchádzačovi v prípade úspechu jeho Cenovej ponuky v tomto Prieskume trhu.
- 8.3 Cenová ponuka s najnižšou cenou v EUR vrátane DPH bude vyhodnotená ako úspešná.
- 8.4 Každému uchádzačovi bude doručené oznámenie o výsledku vyhodnotenia ponúk.

IX. HODNOTENIE PONÚK

- 9.1 Ak bolo predložených viac ako jedna ponuka, Verejný obstarávateľ vyhodnotí splnenie požiadaviek na Predmet zákazky a splnenie podmienok účasti po vyhodnotení ponúk na základe kritériá na vyhodnotenie ponúk, a to iba v prípade uchádzača, ktorý sa umiestnil na prvom mieste v poradí. Ak dôjde kvylúčeniu tohto uchádzača, vyhodnotí sa následne splnenie podmienok účasti a požiadaviek na predmet zákazky u ďalšieho uchádzača v poradí tak, aby uchádzač umiestnený na prvom mieste v novo zostavenom poradí spĺňal podmienky účasti a požiadavky na predmet zákazky.

X. UZAVRETIE ZMLUVY A OBCHODNÉ PODMIENKY

- 10.1 Zmluva s úspešným uchádzačom bude uzavretá po vyhodnotení predložených ponúk, pokiaľ nedôjde k zrušeniu Prieskumu trhu podľa ustanovení 11.1 tejto Výzvy alebo z dôvodu, že dôjde k vylúčeniu všetkých uchádzačov, ktorí predložili cenovú ponuku.
- 10.2 Návrh zmluvy, ktorá obsahuje dodacie aj platobné podmienky, tvorí **Prílohu č. 2** tejto Výzvy.

Výzva na predloženie cenovej ponuky

Predmet zákazky: „Batériové úložisko pre hybridnú FVE laboratórneho Smartgridu“

XI. ĎALŠIE PODMIENKY

11.1 Verejný obstarávateľ si vyhradzuje právo neprijať ani jednu z predložených Cenových ponúk, ako aj právo kedykoľvek ukončiť tento Prieskum trhu, napr. v prípade predloženie len jednej cenovej ponuky. O ukončení Prieskumu trhu bude Verejný obstarávateľ bezodkladne informovať všetkých uchádzačov, resp. všetky subjekty, ktoré vyzval na predloženie ponuky.

11.2 Uchádzači znášajú všetky náklady súvisiace s vypracovaním svojej Cenovej ponuky.

Prílohy:

1. Opis predmetu zákazky a cenová tabuľka
2. Návrh kúpnej zmluvy
3. Čestné vyhlásenie (vzor)
4. Čestné vyhlásenie o neuložení zákazu účasti vo VO (vzor)

Ing. Martin Nosko, PhD.

riaditeľ ÚMMS SAV

Výzva na predloženie cenovej ponuky

Predmet zákazky: „Batériové úložisko pre hybridnú FVE laboratórneho Smartgridu“

Príloha č. 1 Výzvy na predloženie cenovej ponuky na obstaranie predmetu zákazky „Batériové úložisko pre hybridnú FVE laboratórneho Smartgridu“ - Opis predmetu zákazky a cenová tabuľka

OPIS PREDMETU ZÁKAZKY A CENOVÁ TABUĽKA

1. ŠPECIFIKÁCIA PREDMETU ZÁKAZKY „BATÉRIOVÉ ÚLOŽISKO PRE HYBRIDNÚ FVE LABORATÓRNEHO SMARTGRIDU“

| Stĺpec A | Stĺpec B Požiadavky verejného obstarávateľa na Predmet zákazky Funkčné charakteristiky a technické parametre | Stĺpec C Podrobný opis ponúkaného predmetu plnenia, z ktorého musí vyplývať splnenie všetkých podmienok stanovených v stĺpci B tejto špecifikácie. Opis musí obsahovať prehľadnú a jednoznačnú informáciu, ako ponúkané riešenie spĺňa požadované funkčné charakteristiky a technické parametre. Uchádzač v stĺpci C uvedie, ako spĺňa každú z požiadaviek uvedenú v jednotlivých bodoch 1-13 stĺpca B –viďte bod 7.2.1. výzvy. (vyplní uchádzač) |
|--|---|--|
| Hybridný striedač | 1. požaduje sa, aby hybridný striedač mal vstupné parametre odpovedajúce pre zapojenie existujúcich FV panelov v zapojení na 3 stringy v sérii po 23 ks FV polykryštalických panelov s nominálnym výkonom po 235 W a s nominálnym napätím 30V, čo znamená, že výstupné napätie jedného stringu sa pohybuje okolo 690 V. Celkový inštalovaný výkon hybridnej FVE je 16,2 kWp. | |
| Akumulátorové úložisko s lítiovou technológiou o kapacite min. 50kWh | 2. Súčasťou dodávky je aj akumulátorové úložisko s lítiovou technológiou o kapacite minimálne 50 kWh, kompatibilné s odpovedajúcim hybridným striedačom. | |

| | | |
|--|--|--|
| | <p>=====</p> <p>3. Inštalovaný nabíjací výkon striedača požadujeme prispôsobiť nabíjacím parametrom akumulátora.</p> <p>=====</p> <p>4. Akumulátorová batéria musí byť vybavená balancérom a potrebnými elektrickými ochranami.</p> <p>=====</p> <p>5. Systém musí mať možnosť plynulej regulácie nabíjacieho a vybíjacieho prúdu s automatickým obmedzením v závislosti na teplote článkov do hodnoty max. prúdu udávaného výrobcami akumulátorov.</p> | |
| <p>Monitorovací systém pre meranie a riadenie tokov výkonov do a zo striedača (DC a AC strany) a systém BMS</p> | <p>6. Požaduje sa, aby neoddeliteľnou súčasťou dodávky hybridného FVE systému bol monitorovací systém pre meranie a riadenie tokov výkonov do a zo striedača (DC a AC strany),</p> <p>=====</p> <p>7. a taktiež aj systém BMS pre batérie s meraním tokov výkonu, teploty, prúdov a napätí,</p> <p>=====</p> <p>8. požaduje sa, aby súčasťou bolo aj monitorovanie dodávky výkonu z FVE do a z distribučnej siete a meranie rozdielu toku (MT) výkonu v zmysle principiálneho zapojenia, ako je uvedené v nižšie uvedenej schéme.</p> | |
| <p>Doplnkový AC rozvádzač (RD)</p> | <p>9. Požaduje sa, aby súčasťou dodávky bol aj doplnkový AC rozvádzač (RD), pre tzv. „sieť vybraných spotrebičov“ s vyvedenými zásuvkami pre napájanie spotrebičov, zaradených do tejto siete. Maximálny odber zo siete vybraných spotrebičov môže</p> | |

Výzva na predloženie cenovej ponuky

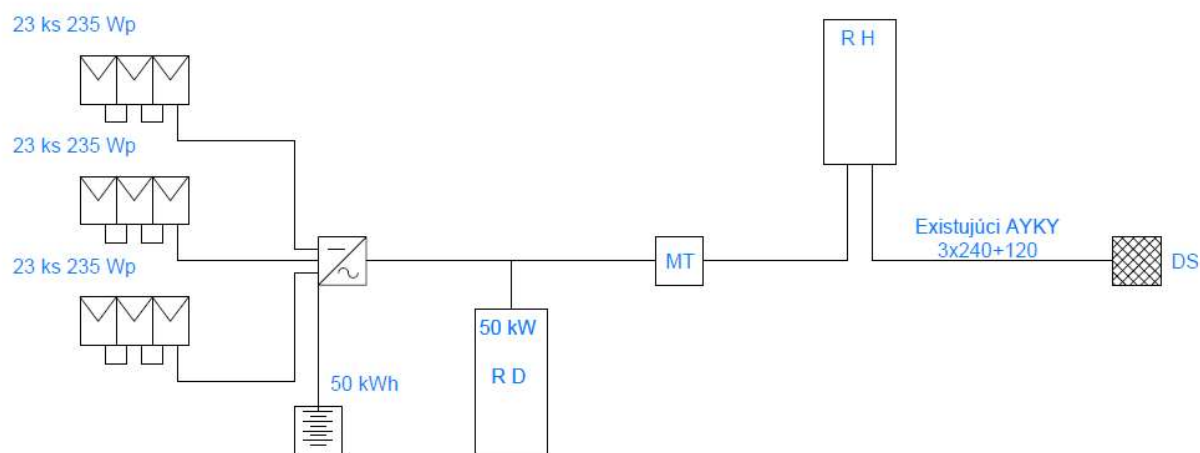
Predmet zákazky: „Batériové úložisko pre hybridnú FVE laboratórneho Smartgridu“

| | | |
|---|--|--|
| | <p>byť v určitom čase vyšší ako je výkon striedača (rozdiel bude dodávaný z verejnej siete)</p> <p>10. Rozvádzač (RD) „siete vybraných spotrebičov“ musí obsahovať minimálne 2 trojfázové vývody, zakončené príslušnými typmi zásuviek, jeden s kapacitou 32 A a jeden s kapacitou 63 A a minimálne 10 ks 16 A jednofázových vývodov zakončených zásuvkami.</p> <p>Maximálny predpokladaný príkon do rozvádzača „siete vybraných spotrebičov“ bude 50 kW.</p> <p>Predpokladané principiálne zapojenie je uvedené v schéme.</p> <p>Hybridná FVE, ako aj doplnkový AC rozvádzač budú zapojené do existujúceho hlavného rozvádzača (RH), z ktorého sú vyvedené ďalšie existujúce vývody pre napájanie elektrospotrebičov v laboratóriu.</p> | |
| <p>Kabeláže</p> | <p>11. Predpokladané kabeláže na DC strane (od FV panelov do striedača) - 40 m.</p> <p>12. Predpokladané 3-fázové AC kabeláže (zo striedača do hlavného rozvádzača) - 30 m v zmysle principiálneho zapojenia, ktoré je uvedené v schéme.</p> | |
| <p>Ostatné požiadavky na Predmet zákazky</p> | <p>13. Požaduje sa, aby súčasťou dodávky hybridného FVE systému boli aj:</p> <p>potrebné komponenty na sprevádzkovanie,</p> <p>montáž vrátane pripojenia do súčasných zapojení,</p> <p>projektová dokumentácia,</p> <p>prevádzkový predpis, revízne správy</p> <p>zaškolenie obsluhy</p> | |

Výzva na predloženie cenovej ponuky

Predmet zákazky: „Batériové úložisko pre hybridnú FVE laboratórneho Smartgridu“

Bloková schéma hybridnej FVE



2. CENOVÁ TABUĽKA - NÁVRH NA PLNENIE KRITÉRIA

1. Obchodné meno uchádzača: *(vyplní uchádzač)*

.....

2. Adresa alebo sídlo uchádzača: *(vyplní uchádzač)*

.....

3. IČO/DIČ/ VAT iden.number: *(vyplní uchádzač)*

.....

4. Predmet zákazky: „Batériové úložisko pre hybridnú FVE laboratórneho Smartgridu“

| Názov kritéria | Merná jednotka | Návrh uchádzača |
|--|---------------------------------------|-----------------|
| najnižšia ponúkaná cena dodania kompletného Predmetu zákazky v EUR vrátane DPH | Cena v EUR bez DPH | |
| | výška DPH v EUR Sadzba DPH % | |
| | Cena v EUR s DPH | |
| Poznámky k režimu DPH, napr. prenos daňovej povinnosti (vyplní sa, len ak bude relevantné) | | |

V, dňa

.....

pečiatka, meno a podpis uchádzača

Výzva na predloženie cenovej ponuky

Predmet zákazky: „Batériové úložisko pre hybridnú FVE laboratórneho Smartgridu“

Príloha č. 2 Výzvy na predloženie cenovej ponuky na predmet zákazky „Batériové úložisko pre hybridnú FVE laboratórneho Smartgridu“ - Návrh Kúpnej zmluvy

KÚPNA ZMLUVA č. /

uzavretá podľa § 409 a nasl. zákona č. 513/1991 Zb. Obchodný zákonník v znení neskorších predpisov a zákona č. 343/2015 Z.z. o verejnom obstarávaní a o zmene a doplnení niektorých zákonov (ďalej tiež len „Zmluva“) medzi Zmluvnými stranami:

| | |
|------------------------------------|--|
| ZMLUVNÁ STRANA 1 - KUPUJÚCI | Ústav materiálov a mechaniky strojov Slovenskej akadémie vied |
| Obchodné meno : | |
| Sídlo: | Dúbravská cesta 9/6319, 845 13 Bratislava |
| IČO: | 00490750 |
| DIČ, IČ DPH: | DIČ 2020798835; IČ DPH SK2020798835 |
| V mene Kupujúceho koná: | Ing. Martin Nosko, PhD., riaditeľ |
| Bankové spojenie: | Štátna pokladnica IBAN: <i>Doplní sa pri podpise zmluvy</i> |
| Ďalej len „Kupujúci“ | |

a

| | |
|---|--|
| ZMLUVNÁ STRANA 2 - PREDÁVAJÚCI | <i>Doplní uchádzač</i> |
| Obchodné meno : | |
| Sídlo: | <i>Doplní uchádzač</i> |
| IČO: | <i>Doplní uchádzač</i> |
| DIČ, IČ DPH: | <i>Doplní uchádzač</i> |
| Zaspísaný v registri: | <i>Doplní uchádzač</i> |
| V mene Predávajúceho koná: | <i>Doplní uchádzač</i> |
| Bankové spojenie: | Peňažný ústav: <i>Doplní uchádzač</i> IBAN / BIC : <i>Doplní uchádzač</i> |
| Ďalej len „Predávajúci“ | |
| Zmluvaná strana 1 a Zmluvná strana 2 spolu ďalej len „Zmluvné strany“ | |

I. Úvodné ustanovenia

- 1.1. Zmluvné strany uzatvárajú túto Zmluvu v súlade s výsledkom prieskumu trhu realizovaným Kupujúcim ako verejným obstarávateľom podľa zákona č. 343/2015 Z.z. o verejnom obstarávaní a o zmene a doplnení niektorých zákonov (ďalej len „Zákon o verejnom obstarávaní“) postupom zadávania zákaziek s nízkou hodnotou podľa § 117 Zákona o verejnom obstarávaní za účelom obstarania predmetu „Batériové úložisko pre hybridnú FVE laboratórneho Smartgridu“ (ďalej len „Prieskum trhu“).
- 1.2. Ponuka Predávajúceho bola v rámci prieskumu trhu vyhodnotená ako úspešná, na základe čoho sa Zmluvné strany v slobodnej vôli a v súlade s platnými právnymi predpismi rozhodli uzatvoriť

Výzva na predloženie cenovej ponuky

Predmet zákazky: „Batériové úložisko pre hybridnú FVE laboratórneho Smartgridu“

túto Zmluvu, ktorá upravuje práva a povinnosti Zmluvných strán pri dodaní Predmetu zmluvy Predávajúcim Kupujúcemu.

- 1.3. Predmet Zmluvy bude čiastočne financovaný z nenávratného finančného príspevku (ďalej ako „NFP“) poskytnutého Kupujúcemu Ministerstvom dopravy a výstavby Slovenskej republiky v zastúpení Ministerstvom školstva, vedy, výskumu a športu Slovenskej republiky, ktoré svoju pôsobnosť vykonáva prostredníctvom Výskumnej agentúry pre projekt **Medzinárodné centrum excelentnosti pre výskum inteligentných a bezpečných informačno-komunikačných technológií a systémov – II. Etapa, ITMS2014+ kód projektu: 313021W404** v rámci operačného programu Integrovaná infraštruktúra.

II. Predmet zmluvy

- 2.1. Predmetom zmluvy je záväzok Predávajúceho dodať Kupujúcemu Predmet zákazky bližšie špecifikovaný v *Prílohe č. 1 Špecifikácia predmetu kúpy a cenová tabuľka* (ďalej tiež len „Predmet kúpy“ alebo „tovar“) vrátane dopravy na miesto dodania a všetkých súvisiacich plnení podľa tejto Zmluvy a previesť na Kupujúceho vlastnícke právo k Predmetu kúpy a záväzok Kupujúceho zaplatiť Predávajúcemu za riadne dodaný Predmet kúpy dohodnutú Kúpnu cenu podľa bodu 3.2. článku III. tejto Zmluvy.
- 2.2. Predávajúci sa zároveň zaväzuje, že súčasťou dodania Predmetu kúpy v rámci dohodnutej Kúpnej ceny uvedenej v článku III. tejto Zmluvy je aj poskytnutie záruky na Predmet kúpy v zmysle čl.V tejto Zmluvy.
- 2.3. V prípade, ak bude na riadne užívanie Predmetu kúpy nevyhnutné akékoľvek právo duševného vlastníctva Predávajúceho alebo tretej osoby, Predávajúci zabezpečí, že Kupujúci nadobudnutím vlastníctva k Predmetu kúpy získa aj všetky oprávnenia a licencie na takéto práva a odplata za používanie týchto práv bude zahrnutá v Kúpnej cene.

III. Kúpna cena a platobné podmienky

- 3.1 Kúpna cena je stanovená dohodou Zmluvných strán na základe cenovej ponuky Predávajúceho predloženej v rámci Prieskumu trhu, ktorá je uvedená v *Prílohe č. 1 Špecifikácia predmetu kúpy a cenová tabuľka* tejto Zmluvy a tvorí neoddeliteľnú súčasť tejto Zmluvy (ďalej len ako “Kúpna cena”).
- 3.2 Celková Kúpna cena za dodaný Predmet kúpy a za všetky súvisiace plnenia podľa tejto Zmluvy je nasledovná:

| | |
|---|--|
| Cena bez DPH: (doplní uchádzač kladné číslo zaokrúhlené na max. dve desatinné miesta) | |
| EUR Sadzba DPH: (doplní uchádzač kladné číslo zaokrúhlené na max. dve desatinné miesta) | |
| EUR (slovom: (doplní uchádzač)) | |

(ďalej aj ako „Kúpna cena“).

- 3.3 Kúpnu cenou sa rozumie konečná cena vrátane všetkých ciel a daňových poplatkov, provízií, nákladov súvisiacich s dopravou a dodaním Predmetu kúpy na miesto dodania dohodnuté touto Zmluvou, nákladov na odstraňovanie väd v záručnej lehote podľa článku V. Zmluvy ako aj všetkých ďalších služieb, činností, výkonov a ostatných nákladov Predávajúceho v súvislosti s predajom Predmetu kúpy za podmienok dohodnutých v tejto Zmluve.

Výzva na predloženie cenovej ponuky

Predmet zákazky: „Batériové úložisko pre hybridnú FVE laboratórneho Smartgridu“

- 3.4 Kupujúci neposkytuje za Predmet kúpy zálohu ani nijaké preddavky z Kúpnej ceny.
- 3.5 Nárok na zaplatenie Kúpnej ceny za dodanie Predmetu kúpy špecifikovaného v čl. II Zmluvy vznikne Predávajúcemu jeho riadnym dodaním a poskytnutím súvisiacich služieb, a to v súlade s podmienkami stanovenými touto Zmluvou. Podkladom k vystaveniu faktúry bude Dodací list a Preberací protokol o odovzdaní a prevzatí Predmetu kúpy podpísané zástupcami oboch Zmluvných strán. Na účely fakturácie sa za deň dodania Predmetu kúpy Kupujúcemu považuje deň podpísania Preberacieho protokolu o odovzdaní a prevzatí Predmetu kúpy obidvomi Zmluvnými stranami. Kupujúci je oprávnený odmietnuť prevzatie Predmetu kúpy v prípade, ak nie je dodaný v súlade s podmienkami dohodnutými v tejto Zmluve.
- 3.6 Splatnosť faktúry je (60) šesťdesiat dní od jej preukázaného doručenia Kupujúcemu. Peňažný záväzok Kupujúceho vyplývajúci z tejto Zmluvy bude splnený dňom odpísania príslušnej sumy z jeho účtu v prospech účtu Predávajúceho.
- 3.7 Faktúra musí byť vystavená v súlade s § 74 zákona č. 222/2004 Z. z. o dani z pridanej hodnoty v znení neskorších predpisov.
- 3.8 Faktúra (daňový doklad) musí obsahovať nasledovné náležitosti:
- obchodné meno Predávajúceho, adresu jeho sídla, miesta podnikania, prípadne prevádzkarne, jeho identifikačné číslo pre daň z pridanej hodnoty,
 - bankové spojenie Predávajúceho (názov a adresa banky Predávajúceho, BIC kód),
 - číslo bankového účtu v tvare IBAN,
 - názov Kupujúceho, adresu jeho sídla, miesta podnikania, prípadne prevádzkarne Kupujúceho a jeho identifikačné číslo pre daň z pridanej hodnoty, ak mu je pridelené,
 - poradové číslo faktúry,
 - dátum dodania Predmetu kúpy Kupujúcemu, ak tento dátum možno určiť a ak sa odlišuje od dátumu vyhotovenia faktúry,
 - dátum vyhotovenia faktúry,
 - množstvo a druh dodaného tovaru,
 - základ dane z pridanej hodnoty (ďalej aj ako „DPH“), jednotkovú cenu bez DPH a zľavy a rabaty, ak nie sú obsiahnuté v jednotkovej cene,
 - sadzbu DPH, údaj o oslobodení od DPH alebo v prípadoch, ak Predávajúci neuplatňuje na faktúre DPH z iných dôvodov, informáciu o osobe povinnej zaplatiť DPH, s uvedením príslušného ustanovenia právnych predpisov, ktoré to odôvodňujú,
 - výšku DPH spolu v mene EUR,
 - celkovú sumu požadovanú na platbu v mene EUR zaokrúhlenú na dve desatinné miesta,
 - názov Projektu **Medzinárodné centrum excelentnosti pre výskum inteligentných a bezpečných informačno-komunikačných technológií a systémov – II. Etapa, ITMS2014+ kód projektu: 313021W404**
 - odvolávku na číslo Kúpnej zmluvy alebo cenovej ponuky

IV. Dodacie podmienky

- 4.1. Zmluvné strany sa dohodli, že miestom dodania Predmetu kúpy je: Ústav materiálov a mechaniky strojov SAV, Dúbravská cesta 9, 845 13 Bratislava, pracovisko Laboratórneho smartgridu, experimentálna hala.
- 4.2. Zmluvné strany sa dohodli, že Predmet kúpy bude riadne dodaný najneskôr do 3 (troch) mesiacov odo dňa nadobudnutia účinnosti tejto Zmluvy.

V. Záruka a zodpovednosť za vady

- 5.1. Predávajúci sa zaväzuje, že Predmet kúpy bude spĺňať dohodnutý účel a vlastnosti vyplývajúce z *Prílohy č. 1 – Špecifikácia predmetu kúpy a cenová tabuľka*.
- 5.2. Záručná doba na Predmet kúpy je (24) dvadsaťštyri mesiacov odo dňa jeho prevzatia zo strany Kupujúceho.
- 5.3. Práva zo zodpovednosti za vady, ktoré sa vyskytnú v záručnej dobe, musí Kupujúci uplatniť v záručnej dobe, inak zaniknú. Kupujúci je povinný vady na Predmete kúpy bez zbytočného odkladu po ich zistení písomne oznámiť kontaktnej osobe Predávajúceho uvedenej v bode 9.3 tejto Zmluvy (ďalej len „uplatnenie záruky“). Oznamenie o vadách na Predmete kúpy musí obsahovať minimálne:
 - identifikáciu Zmluvy,
 - presnú identifikáciu Predmetu kúpy podľa Zmluvy, resp. *Prílohy č. 1 – Špecifikácia Predmetu kúpy a cenová tabuľka*,
 - popis vady na Predmete kúpy alebo spôsob, akým sa vada prejavuje,
 - určenie spôsobu uspokojenia nároku zo záruky.
- 5.4. V uplatnení záruky je Kupujúci povinný určiť, aké nároky si uplatňuje zo záruky. V prípade oprávnenej reklamácie môže Kupujúci požadovať podľa svojho uváženia:
 - 5.4.1 vrátenie zaplatenej Kúpnej ceny za Predmet kúpy vykazujúci vady akosti a/alebo vady druhu,
 - 5.4.2 zľavu z kúpnej ceny za Predmet kúpy vykazujúci vady akosti,
 - 5.4.3 výmenu Predmet kúpy vykazujúceho vady akosti za bezchybný tovar a/alebo vady druhu tovaru za Predmet kúpy identifikovaný v Zmluve, resp. *Prílohe č. 1 – Špecifikácia Predmetu kúpy a cenová tabuľka*,
 - 5.4.4 opravu Predmetu kúpy vykazujúceho vady akosti, ak sú vady opraviteľné.
- 5.5. Popri nárokoch ustanovených v bode 5.4 tejto Zmluvy má Kupujúci nárok na náhradu škody.
- 5.6. V prípade nárokov z oprávnenej reklamácie podľa bodu 5.4.1 a 5.4.2 tohto článku Zmluvy je Predávajúci povinný vystaviť a doručiť Kupujúcemu dobropis (oprava základu dane s náležitosťami podľa príslušných všeobecne záväzných právnych predpisov) so splatnosťou (30) tridsať dní odo dňa jeho doručenia Kupujúcemu.

Výzva na predloženie cenovej ponuky

Predmet zákazky: „Batériové úložisko pre hybridnú FVE laboratórneho Smartgridu“

- 5.7. V prípade nárokov z oprávnenej reklamácie podľa bodu 5.4.3 tohto článku Zmluvy je Predávajúci povinný vymeniť Predmet kúpy vykazujúci vady akosti a /alebo vady druhu za bezchybný Predmet kúpy.
- 5.8. V prípade nárokov z oprávnenej reklamácie podľa bodu 5.4.4 tohto článku Zmluvy je Predávajúci povinný nastúpiť na odstránenie vady do (48) štyridsaťosem hodín odo dňa doručenia uplatnenia záruky. Predávajúci je povinný vykonať opravu Predmetu kúpy do (7) siedmich pracovných dní odo dňa doručenia uplatnenia záruky.
- 5.9. Predávajúci nezodpovedá za vady spôsobené nesprávnym užívaním Predmetu kúpy.
- 5.10. Záruka zaniká pred uplynutím záručnej doby, najmä ak:
- bol Predmet kúpy zo strany Kupujúceho alebo z jeho podnetu pozmenený nedovoleným spôsobom, odlišujúcim sa od jeho technického riešenia,
 - bol Predmet kúpy používaný na činnosti v rozpore s jeho účelom.
- 5.11. V prípade uplatňovania nárokov z väd Predmetu kúpy v rámci záručnej doby Kupujúcim sa primerane uplatnia príslušné ustanovenia zákona č. 513/1991 Zb. Obchodný zákonník a ostatných všeobecne záväzných právnych predpisov Slovenskej republiky.

VI. Zmluvné sankcie

- 6.1. Za omeškanie Predávajúceho s riadnym dodaním Predmetu kúpy alebo jeho časti má Kupujúci nárok na sankciu vo výške 0,05 % Kúpnej ceny, resp. časti Kúpnej ceny za každý čo i len začatý deň omeškania. Omeškanie trvajúce viac ako (30) tridsať dní sa považuje za podstatné porušenie Zmluvy a oprávňuje Kupujúceho na odstúpenie od Zmluvy.
- 6.2. Za omeškanie Kupujúceho so zaplatením Kúpnej ceny má Predávajúci nárok na zaplatenie úroku z omeškania vo výške 0,05 % z dlžnej sumy za každý čo i len začatý deň omeškania.
- 6.3. Nárok na zaplatenie zmluvnej pokuty si oprávnená strana uplatní doručením penalizačnej faktúry druhej Zmluvnej strane so splatnosťou (14) štrnásť dní odo dňa jej doručenia povinnej Zmluvnej strane. Vznikom povinnosti Predávajúceho zaplatiť zmluvnú pokutu a ani jej skutočným zaplatením nie je dotknutý nárok Kupujúceho na náhradu škody, ktorá mu vznikla porušením povinnosti Predávajúceho a náhrada škody nie je výškou zmluvnej pokuty obmedzená, pričom zmluvná pokuta sa na náhradu škody nezapočítava.
- 6.4. Ak Predávajúci poruší ktorúkoľvek povinnosť tejto Zmluvy a toto porušenie bude mať za následok krátenie NFP, je povinný uhradiť Kupujúcemu náhradu škody rovnajúcu sa výške kráteného NFP.

VII. Ukončenie Zmluvy a úhrada súvisiacich nákladov

- 7.1 V prípade zániku Zmluvy dohodou Zmluvných strán, táto Zmluva zaniká dňom uvedeným v tejto dohode. Dohoda o ukončení zmluvy musí byť písomná. V tejto dohode sa upravujú aj vzájomné nároky Zmluvných strán, ktoré vzniknú z plnenia zmluvných povinností alebo z ich porušenia druhou Zmluvnou stranou ku dňu zániku Zmluvy dohodou.

Výzva na predloženie cenovej ponuky

Predmet zákazky: „Batéiové úložisko pre hybridnú FVE laboratórneho Smartgridu“

- 7.2. Od tejto Zmluvy možno písomne odstúpiť iba v zákonom stanovených prípadoch a v prípadoch uvedených v tejto Zmluve.
- 7.3. Kupujúci je oprávnený odstúpiť od tejto Zmluvy najmä v prípade, ak:
- 7.3.1 v čase jej uzavretia existoval dôvod na vylúčenie Predávajúceho pre nesplnenie podmienky účasti podľa § 32 ods. 1 písm. a) Zákona o verejnom obstarávaní,
 - 7.3.2 Zmluva nemala byť uzavretá s Predávajúcim v súvislosti so závažným porušením povinnosti vyplývajúcej z právne záväzného aktu Európskej únie, o ktorom rozhodol Súdny dvor Európskej únie v súlade so Zmluvou o fungovaní Európskej únie,
 - 7.3.3 Predávajúci je v omeškaní s dodaním Predmetu kúpy o viac ako (30) tridsať dní,
 - 7.3.4 Predávajúci koná v rozpore s touto Zmluvou a/alebo všeobecne záväznými právnymi predpismi a na písomnú výzvu Kupujúceho toto konanie a jeho následky v určenej primeranej lehote neodstráni,
 - 7.3.5 Predávajúci nebol v čase uzavretia tejto Zmluvy zapísaný v Registri partnerov verejného sektora, ak mu táto povinnosť vyplývala zo Zákona o verejnom obstarávaní, alebo bol vymazaný z Registra partnerov verejného sektora,
 - 7.3.6 Predávajúci nebude opakovane, aj napriek predchádzajúcej výzve Kupujúceho dodržiavať postup a plniť povinnosti vyplývajúce z bodu 5.4 tejto Zmluvy.
- 7.4. Predávajúci je oprávnený odstúpiť od tejto Zmluvy v prípade, ak Kupujúci poruší túto Zmluvu podstatným spôsobom. Za podstatné porušenie tejto Zmluvy sa považuje, ak sa Kupujúci dostane do omeškania s úhradou faktúry viac ako (30) tridsať dní od dohodnutého termínu splatnosti faktúry. Pre vylúčenie pochybností sa Zmluvné strany dohodli, že Predávajúci je v takomto prípade oprávnený odstúpiť od tejto Zmluvy.
- 7.5. Právne účinky odstúpenia od tejto Zmluvy nastávajú dňom doručenia písomného oznámenia o odstúpení druhej Zmluvnej strane.
- 7.6. Ukončením platnosti tejto Zmluvy zanikajú všetky práva a povinnosti Zmluvných strán vyplývajúce z tejto Zmluvy, okrem nárokov na úhradu už poskytnutého plnenia, spôsobenej škody, nárokov na dovedy uplatnené zmluvné, resp. zákonné sankcie a úroky ako aj nárok Kupujúceho na bezplatné odstránenie zistených vád dodania, resp. záručných vád.

VIII. Prevod práv

- 8.1 Za deň dodania Predmetu kúpy Kupujúcemu sa považuje deň podpísania Preberacieho protokolu o odovzdaní a prevzatí Predmetu kúpy obidvomi Zmluvnými stranami .
- 8.2 Okamihom dodania prechádza z Predávajúceho na Kupujúceho nebezpečenstvo škody na Predmete kúpy.
- 8.3 Kupujúci sa stáva vlastníkom Predmetu kúpy po úplnom zaplatení Kúpnej ceny.

IX. Záverečné ustanovenia

- 9.1 Táto zmluva nadobúda platnosť dňom jej podpísania oboma Zmluvnými stranami a účinnosť dňom nasledujúcim po dni jej zverejnenia v Centrálnom registri zmlúv, vedenom Úradom vlády Slovenskej republiky v súlade s § 47a zákona č. 40/1964 Zb. Občiansky zákonník v znení neskorších predpisov a § 5a zákona č. 211/2000 Z. z. o slobodnom prístupe k informáciám a o zmene a doplnení niektorých zákonov (zákon o slobode informácií) v znení neskorších predpisov.
- 9.2. Práva a povinnosti Zmluvných strán neupravené v tejto Zmluve sa riadia príslušnými ustanoveniami Obchodného zákonníka a ostatných všeobecne záväzných právnych predpisov platných a účinných v Slovenskej republike. Zmluvné strany sa dohodli, že v prípade vzniku sporov Zmluvných strán týkajúcich sa tejto Zmluvy a jej aplikácie, ak sa ich nepodarí urovnať iným spôsobom a jednou zo Zmluvných strán je zahraničný subjekt, je daná právomoc súdov Slovenskej republiky.
- 9.3 Zmluvné strany pre účely tejto Zmluvy určujú kontaktné osoby zodpovedné za komunikáciu v súvislosti s touto Zmluvou :

| Za Predávajúceho: | |
|--------------------------|---|
| Meno a priezvisko: | <i>doplní úspešný uchádzač najneskôr pri podpise Zmluvy</i> |
| Tel.kontakt / mobil: | <i>doplní úspešný uchádzač najneskôr pri podpise Zmluvy</i> |
| E-mail. Kontakt: | <i>doplní úspešný uchádzač najneskôr pri podpise Zmluvy</i> |

| Za Kupujúceho: | |
|-----------------------|---|
| Meno a priezvisko: | <i>doplní Kupujúci najneskôr pri podpise Zmluvy</i> |
| Tel.kontakt / mobil: | <i>doplní Kupujúci najneskôr pri podpise Zmluvy</i> |
| E-mail. Kontakt: | <i>doplní Kupujúci najneskôr pri podpise Zmluvy</i> |

- 9.4. Zmluvné strany sa dohodli, že ich vzájomná komunikácia súvisiaca s touto Zmluvou, tzn. akákoľvek písomnosť alebo iné správy, ktoré sa doručujú v súvislosti s touto Zmluvou, si pre svoju záväznosť vyžaduje písomnú formu. Zmluvné strany sa zaväzujú, že budú pre vzájomnú písomnú komunikáciu používať poštové adresy uvedené v záhlaví tejto Zmluvy. Zmluvné strany sa dohodli, že písomná forma komunikácie sa bude uskutočňovať prostredníctvom doporučenej zásielky. V prípade, že si Zmluvná strana neprevezme písomnosť zasielanú doporučenou poštou a uloženú na pošte v odbernej lehote, písomnosť sa považuje za doručenie tretím dňom po vrátení písomnosti odosielateľovi, aj keď sa adresát o obsahu uloženej písomnosti nedozvedel. Pre operatívnu komunikáciu Zmluvných strán sa môže využívať forma elektronickej komunikácie, napr. v podobe emailu, pričom platia údaje určené pre elektronickej komunikáciu podľa bodu 9.3., pre odstránenie pochybností takouto formou nie je prípustná komunikácia týkajúca sa ukončenia platnosti tejto Zmluvy. Zmluvné strany si zároveň dohodli ako mimoriadny spôsob doručovania písomných zásielok doručovanie osobne alebo prostredníctvom kuriéra, takéto doručenie je možné výlučne v bežných úradných hodinách.

Výzva na predloženie cenovej ponuky

Predmet zákazky: „Batériové úložisko pre hybridnú FVE laboratórneho Smartgridu“

- 9.5. Predávajúci nie je oprávnený dohodnúť sa s treťou osobou na prevzatí jeho záväzkov (povinností) vyplývajúcich z tejto Zmluvy bez predchádzajúceho písomného súhlasu Kupujúceho.
- 9.6. Z dôvodu, že predmet plnenia bude čiastočne financovaný z prostriedkov poskytnutých Kupujúcemu na základe Zmluvy o poskytnutí nenávratného finančného prostriedku s Poskytovateľom NFP (ďalej len „Zmluva o NFP“), Zmluvné strany sú povinné strieť výkon kontroly/auditú súvisiaceho s plnením predmetu Zmluvy kedykoľvek počas platnosti a účinnosti tejto Zmluvy, ako aj počas platnosti a účinnosti Zmluvy o NFP, a to oprávnenými osobami a poskytnúť im všetku súčinnosť. Oprávnenými osobami sú najmä:
- 9.6.1 Ministerstvo dopravy a výstavby Slovenskej republiky a ním poverené osoby (auditné útvary),
- 9.6.2 Ministerstvo školstva, vedy, výskumu a športu Slovenskej republiky a ním poverené osoby (auditné útvary),
- 9.6.3 Najvyšší kontrolný úrad SR, Úrad vládneho auditu, Certifikačný orgán a nimi poverené osoby,
- 9.6.4 Orgán auditu, jeho spolupracujúce orgány a osoby poverené na výkon kontroly/auditú,
- 9.6.5 splnomocnení zástupcovia Európskej Komisie a Európskeho dvora audítorov,
- 9.6.6 osoby prizvané orgánmi uvedenými v bod 9.6.1 až 9.6.5 v súlade s príslušnými Právnymi predpismi SR a EÚ.
- 9.7. Zmluva je vyhotovená v štyroch (4) rovnopisoch, pričom Kupujúci obdrží dva (2) rovnopisy a Predávajúci obdrží dva (2) rovnopisy.
- 9.8. Akákoľvek zmena tejto Zmluvy je možná len písomnou dohodou Zmluvných strán, a to vo forme očíslovaných dodatkov podpísaných oprávnenými zástupcami oboch Zmluvných strán, ak v tejto Zmluve nie je ustanovené inak.
- 9.9 Ak niektoré ustanovenia tejto Zmluvy nie sú celkom alebo sčasti účinné alebo platné alebo neskôr stratia účinnosť alebo platnosť, nie je tým dotknutá účinnosť a platnosť ostatných ustanovení. Ak sa niektoré z ustanovení tejto Zmluvy stane neplatným z dôvodu rozporu s právnymi predpismi, zaväzujú sa Zmluvy strany takéto ustanovenie nahradiť iným, primerane zodpovedajúcim právnemu významu pôvodného ustanovenia a zmyslu a účelu tejto Zmluvy.
- 9.10. Zmluvné strany vyhlasujú, že sa s obsahom Zmluvy oboznámili, túto uzatvorili slobodne a vážne, že sa zhoduje s ich prejavom vôle a svoj súhlas s jej obsahom potvrdzujú vlastnoručným podpisom.
- 9.11. Neoddeliteľnou súčasťou Zmluvy *je príloha č. 1 Špecifikácia Predmetu kúpy a cenová tabuľka (predloží úspešný uchádzač pri podpise zmluvy v súlade s jeho ponukou a Prílohou č. 1 Výzvy na predkladanie ponúk).*

Výzva na predloženie cenovej ponuky

Predmet zákazky: „**Batériové úložisko pre hybridnú FVE laboratórneho Smartgridu**“

Za Kupujúceho: Ústav materiálov a mechaniky strojov SAV

Ing. Martin Nosko, PhD. , riaditeľ

V Bratislave, dňa

Za Predávajúceho (doplní uchádzač)

..... (doplní uchádzač)

V, dňa (doplní uchádzač)

Výzva na predloženie cenovej ponuky

Predmet zákazky: „Batériové úložisko pre hybridnú FVE laboratórneho Smartgridu“

Príloha č. 3 Výzvy na predloženie cenovej ponuky na obstaranie predmetu zákazky „Batériové úložisko pre hybridnú FVE laboratórneho Smartgridu“ - vzor Čestné prehlásenie (bod 6.3 Výzvy)

ČESTNÉ VYHLÁSENIE

.....
(doplniť názov, sídlo a IČO uchádzača),

zastúpený

(doplniť meno a priezvisko štatutárneho zástupcu)

ako uchádzač, ktorý predložil ponuku v rámci prieskumu trhu, ktorý realizuje verejný obstarávateľ - **Ústav materiálov a mechaniky strojov Slovenskej akadémie vied, Dúbravská cesta 9/6319 , 845 13 Bratislava** (ďalej aj ako „Verejný obstarávateľ“) na obstaranie Predmetu zákazky „Batériové úložisko pre hybridnú FVE laboratórneho Smartgridu“ (ďalej aj ako „Zákazka“),

týmto čestne vyhlasujem,

že spĺňam všetky podmienky účasti stanovené Verejným obstarávateľom vo Výzve na predloženie cenovej ponuky a poskytnem Verejnému obstarávateľovi na požiadanie doklady, ktoré týmto čestným vyhlásením nahrádzujem.

V

Dňa

Podpis:

Výzva na predloženie cenovej ponuky

Predmet zákazky: „Batériové úložisko pre hybridnú FVE laboratórneho Smartgridu“

Príloha č. 4 Výzvy na predloženie cenovej ponuky na obstaranie predmetu zákazky „Batériové úložisko pre hybridnú FVE laboratórneho Smartgridu“ - vzor Čestné prehlásenie o neuložení zákazku účasti vo verejnom obstarávaní (bod 6.1.2 Výzvy)

ČESTNÉ VYHLÁSENIE

O NEULOŽENÍ ZÁKAZU ÚČASTI VO VEREJNOM OBSTARÁVANÍ

.....
(doplniť názov, sídlo a IČO uchádzača),

zastúpený
(doplniť meno a priezvisko štatutárneho zástupcu)

ako uchádzač, ktorý predložil ponuku v rámci prieskumu trhu, ktorý realizuje verejný obstarávateľ - Ústav materiálov a mechaniky strojov Slovenskej akadémie vied, Dúbravská cesta 9/6319 , 845 13 Bratislava (ďalej aj ako „Verejný obstarávateľ“) na obstaranie Predmetu zákazky „Batériové úložisko pre hybridnú FVE laboratórneho Smartgridu“ (ďalej aj ako „Zákazka“),

týmto čestne vyhlasujem,

že spĺňam podmienky účasti podľa § 32 ods. 1 písm. f) zákona, a teda nemám uložený zákaz účasti vo verejnom obstarávaní potvrdený konečným rozhodnutím v Slovenskej republike alebo v štáte sídla, miesta podnikania alebo obvyklého pobytu.

V

Dňa

Podpis: